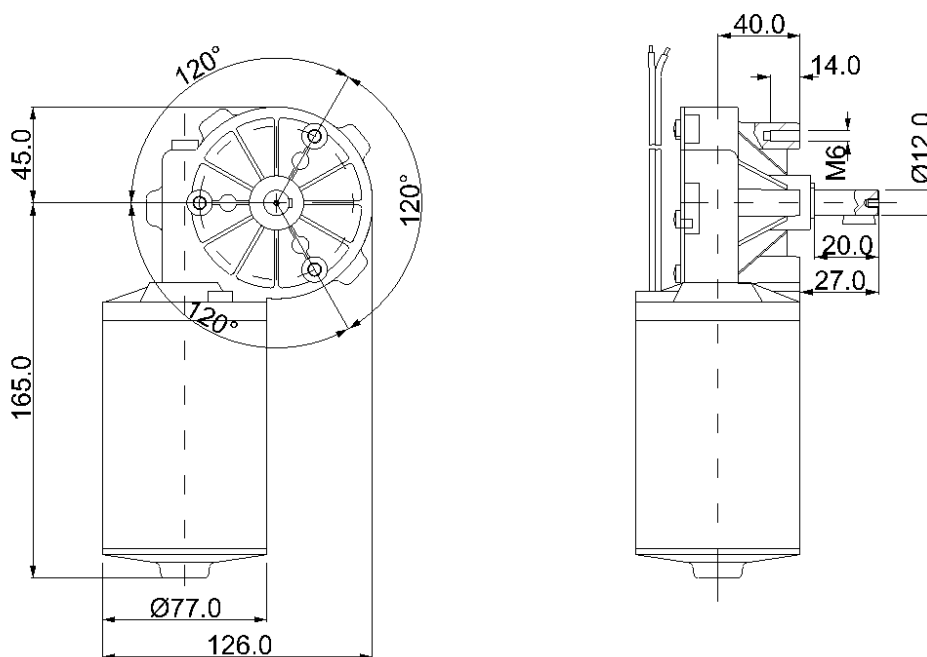


## MOTORIDUTTORE SERIE EV.800



I motoriduttori a vite senza fine montano un motore a magneti permanenti bidirezionale. Il particolare profilo ad evolvente della vite senza fine, calettato sull'albero motore, si accoppia ad una corona dentata in materiale plastico con elevata resistenza all'usura. Il motoriduttore è particolarmente apprezzato per robustezza, silenziosità e la costanza di rendimento.



CODE CODICE	RATIO RIDUZIONE	NOMINAL VOLTAGE	NO LOAD SENZA CARICO	MAXIMUM LOAD MASSIMO CARICO	WEIGHT
		TENSIONE NOMINALE	SPEED VELOCITA'	TORQUE COPPIA	PESO
		V	rpm	Nm	g
7508004DX	1/60	12	90	10	2200