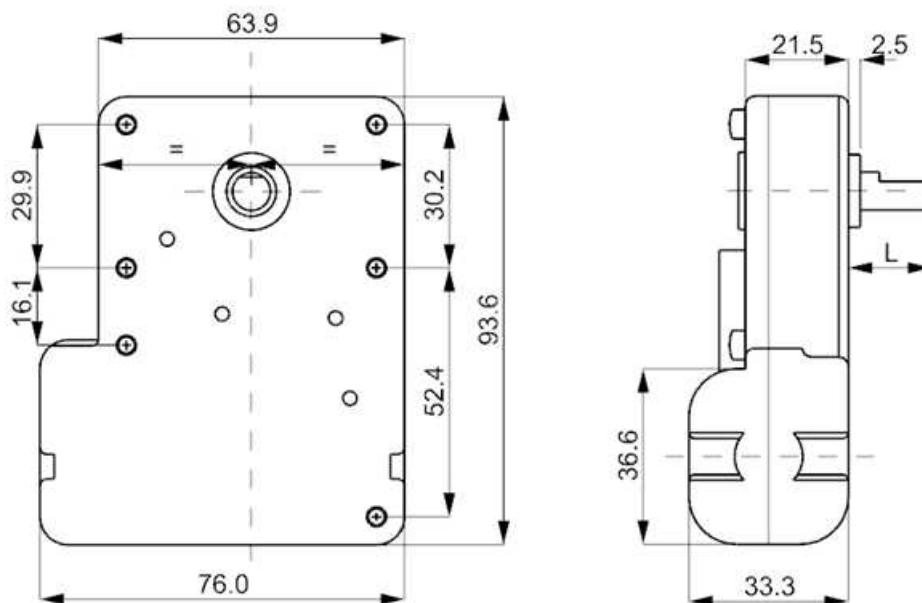


## MOTORIDUTTORE SERIE 45.K60



### CARATTERISTICHE COSTRUTTIVE

- motore magneti permanenti, bidirezionale , tensione di alimentazione 6÷24V DC
- guscio in zama, ingranaggi in acciaio Mdp
- per il fissaggio sono disponibili 6 fori M4
- albero lento di uscita disponibile con massimo  $\varnothing 9,0$  mm
- disponibile con encoder magnetico a bordo e su richiesta albero personalizzato





**NUOVA KIWI S.R.L.**

Via del Progresso 14 – 36064 Colceresa (VI) – ITALY

Tel. 0424.411937 – Fax 0424.708828

[commerciale@nuovakiwi.it](mailto:commerciale@nuovakiwi.it) – [www.nuovakiwi.it](http://www.nuovakiwi.it)

CODE CODICE	RATIO RIDUZIONE	NOMINAL VOLTAGE	NO LOAD SENZA CARICO	MAXIMUM LOAD MASSIMO CARICO	WEIGHT PESO
		TENSIONE NOMINALE	SPEED VELOCITA'	TORQUE COPPIA	
		V	rpm	Nm	g
6060010	1/1358	24	6	7,0	518
6060011	1/650	24	13	3,9	512
6060012	1/310	24	27	1,4	504
6060013	1/148	24	56	0,9	490
6060018	1/1358	24	13	8,0	518
6060019	1/650	24	27	4,5	512
6060020	1/310	24	56	2,2	504
6060021	1/148	24	115	1,1	490