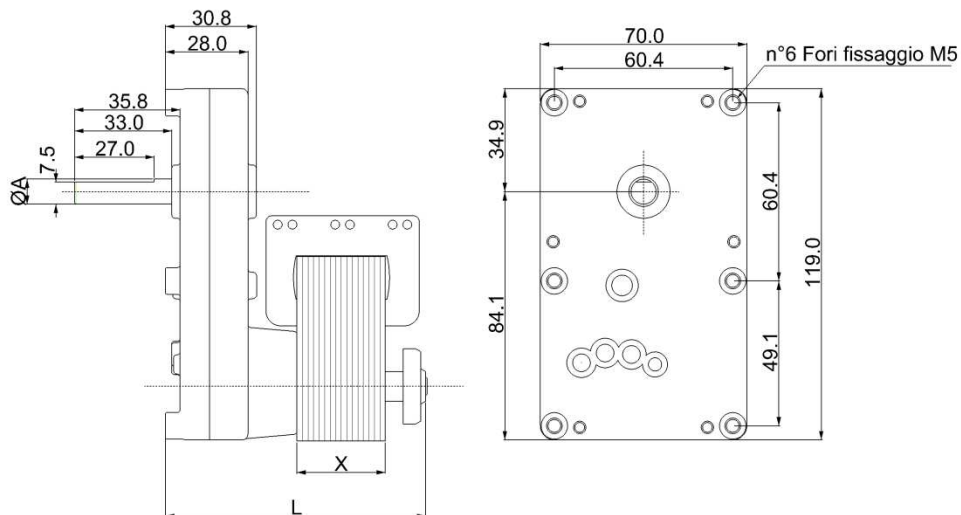


## MOTORIDUTTORE SERIE 55.N15



### CARATTERISTICHE COSTRUTTIVE

- motore asincrono monofase, tensione di alimentazione 230V AC, frequenza 50Hz
- guscio in zama, ingranaggi in acciaio Mdp, non reversibile
- per il fissaggio sono disponibili 6 fori M5 passanti
- disponibile con albero di uscita  $\varnothing 8.5$  mm e  $\varnothing 9.5$  mm



CODICE CODE	TENSIONE NOMINALE	VELOCITA' SPEED	COPPIA MAX MAX. TORQUE	DIMENSIONI DIMENSIONS	
	NOMINAL VOLTAGE			(X)	(L)
	V (AC)	rpm	Nm	mm	mm
6007014	230	2,0	35,0	25,0	83,0
6007018	230	4,0	28,0	25,0	83,0
6007015	230	5,5	18,0	25,0	83,0
6007019	230	12,0	9,0	25,0	83,0
6007016	230	29,0	3,8	25,0	83,0
6007017	230	60,0	2,0	25,0	83,0