

## **Serie 55.N15**



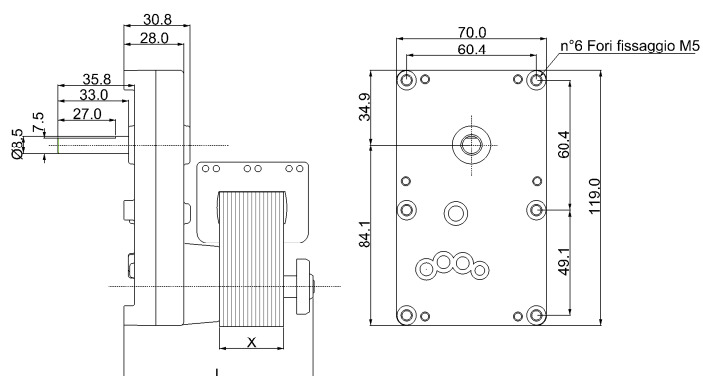
### **Aplicaciones:**

- Estufas y calderas de pellet
- Asadoras
- Vending
- Máquinas alimentarias
- Máquinas para la automatización

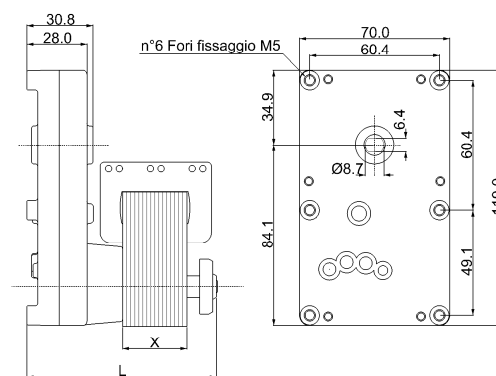
### **Características de construcción**

- Motor asíncrono de una fase, tensión de alimentación 230V AC 50 Hz
- Engranajes en acero mdp y caja del reductor en presofusión de zamak.
- Para la fijación dispone de 6 agujeros M5.
- Reversible.
- Certificado **CE**

### Con eje de salida



### Sin eje de salida



VERSIÓN	CÓDIGO	REDUCCIÓN	TENSIÓN NOMINAL	VELOCIDAD	PAREJA DE MAXIMA CARGA	DIMENSIÓN	
			V (AC)	rpm	Nm	(X)	(L)
						mm	mm
sin eje de salida	6007010	1/1500	230	2,00	35,0	25,0	88,3
sin eje de salida	6007011	1/500	230	5,50	17,0	25,0	88,3
sin eje de salida	6007012	1/100	230	29,0	5,0	25,0	88,3
sin eje de salida	6007013	1/50	230	60,0	2,0	25,0	88,3
con eje de salida	6007014	1/1500	230	2,00	35,0	25,0	88,3
con eje de salida	6007015	1/500	230	5,50	17,0	25,0	88,3
con eje de salida	6007016	1/100	230	29,0	5,0	25,0	88,3
con eje de salida	6007017	1/50	230	60,0	2,0	25,0	88,3

**Los datos de la tabla pueden sufrir cambios sin previo aviso**

**NUOVA KIWI S.R.L.** – Via del Progresso 14 – 36060 Molvena (VI) – ITALY  
 Tel. 0424.411937 – Fax 0424.708828  
[p.azzolin@nuovakiwi.it](mailto:p.azzolin@nuovakiwi.it) – [www.nuovakiwi.it](http://www.nuovakiwi.it)

Rev.4 del 04.11.2014