

Serie EV.700

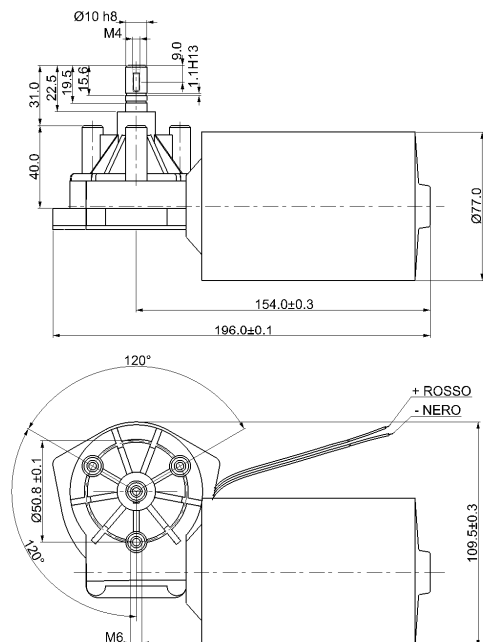


Caratteristiche costruttive

Il motoriduttore a vite senza fine **EV700**, monta un motore a magneti permanenti diametro 77mm ed è costruito con sistemi moderni e materiali di alta qualità. Il particolare profilo ad evolvente della vite senza fine (ricavata direttamente nell'albero motore), si accoppia ad una corona dentata in materiale plastico di elevata resistenza all'usura. Il motore di robuste proporzioni può soddisfare le più svariate esigenze di potenza e robustezza pur mantenendo gli stessi punti di fissaggio del modello EV600.

NUOVA KIWI S.R.L. – Via del Progresso 14 – 36060 Molvena (VI) – ITALY
Tel. 0424.411937 – Fax 0424.708828
p.azzolin@nuovakiwi.it – www.nuovakiwi.it

Rev.5 del 01.08.2016



		SCHEDA TECNICA				
CODICE	RIDUZIONE	TENSIONE NOMINALE	SENZA CARICO	MASSIMO CARICO	PESO	
			VELOCITA'	COPPIA		
		V	rpm	Nm		g
7507001DX	1/49	24	50	8	1960	
7507003SX	2/47	24	185	5	1960	
7507005SX	2/47	24	120	7	1960	
7507007DX	2/47	24	120	7	1960	

I dati della tabella sono indicativi e possono subire delle variazioni senza preavviso

NUOVA KIW I S.R.L. – Via del Progresso 14 – 36060 Molvena (VI) – ITALY
 Tel. 0424.411937 – Fax 0424.708828
p.azzolin@nuovakiwi.it – www.nuovakiwi.it

Rev.5 del 01.08.2016