

Serie 45.M5



Applicazioni:

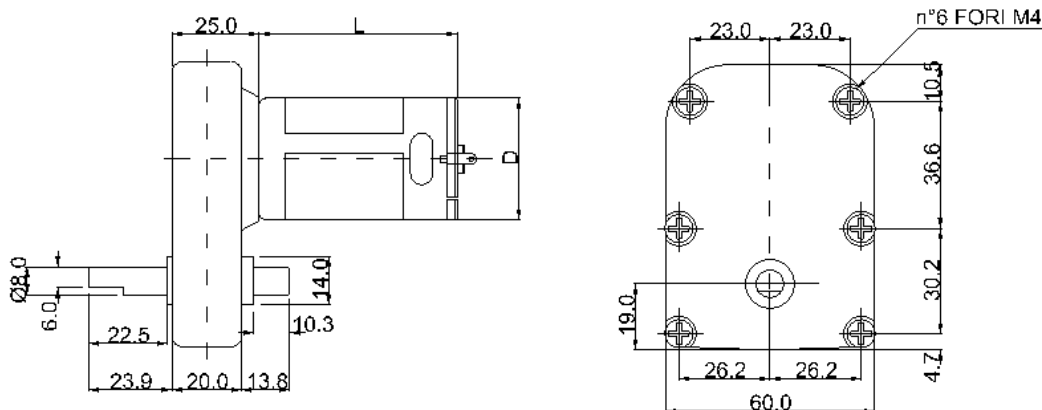
- Stufe e bruciatori a pellet
- Miscelatori
- Macchine alimentari
- Distributori automatici
- Servomeccanismi industriali



Caratteristiche costruttive

- Motore a magneti permanenti, bi-direzionale, tensione di alimentazione 6÷30V DC.
- La scatola è realizzata in pressofusione di zama.
- La riduzione meccanica è a cascata di ingranaggi.
- L'albero lento di uscita scorre su bronzine autolubrificanti.
- Per il fissaggio sono disponibili n° 6 fori filettati M4.
- Servizio continuo o intermittente.

Personalizzazioni e accessori su richiesta

- Albero di uscita riduttore
- Cablaggi personalizzati
- Encoder magnetico



		SCHEDA TECNICA						
CODICE	RIDUZIONE	TENSIONE NOMINALE V	A VUOTO	MASSIMO CARICO	DIMENSIONI		PESO g	
			VELOCITA'	COPPIA	L	D		
			rpm	Nm	mm	mm		
6005010	1/1062	24	10	5,8	32,5	27,5	360	
6005011	1/335	24	30	2,0	32,5	27,5	350	
6005012	1/1062	24	6	10,0	38,0	27,5	382	
6005013	1/335	24	20	3,0	38,0	27,5	370	
6005014	1/1062	24	9	10,0	46,5	27,5	400	
6005015	1/335	24	28	5,5	46,5	27,5	388	
6005016	1/1062	24	18	10,0	46,5	27,5	404	
6005017	1/335	24	56	9,0	46,5	27,5	390	
6005018	1/1062	24	13	10,0	38,0	27,5	382	
6005019	1/335	24	40	5,3	38,0	27,5	368	
6005020	1/1054	24	11	10,0	57,0	35,8	494	
6005021	1/333	24	32	10,0	57,0	35,8	486	
6005022	1/105	24	97	4,0	57,0	35,8	458	
6005023	1/33	24	300	1,4	57,0	35,8	454	
6005024	1/1054	24	5	10,0	57,0	35,8	502	
6005025	1/333	24	13	4,5	57,0	35,8	494	
6005026	1/105	24	40	1,2	57,0	35,8	484	
6005027	1/33	24	128	0,8	57,0	35,8	454	
6005029	1/333	24	16	10,0	71,0	40,0	615	
6005030	1/105	24	50	7,0	71,0	40,0	600	
6005031	1/33	24	160	2,1	71,0	40,0	577	

NOTA: I dati della tabella sono indicativi e possono subire delle variazioni senza preavviso

NUOVA KIWI S.R.L. – Via del Progresso 14 – 36060 Molvena (VI) – ITALY
 Tel. 0424.411937 – Fax 0424.708828
p.azzolin@nuovakiwi.it – www.nuovakiwi.it